

中国海洋大学 2018 年硕士研究生招生考试试题

科目代码： 845

科目名称： 水力学

一、概念题（共 5 题，每题 3 分，合计 15 分）

1. 连续介质假定
2. 帕斯卡定律
3. 孔口自由出流
4. 明渠流
5. 断面比能

二、简答题（共 5 题，每题 6 分，合计 30 分）

1. 描述液体运动的两种方法是什么？它们的主要区别是什么？
2. 雷诺数与哪些因素有关？其物理意义是什么？对于圆管，当管道输水流量和水温一定时，随管径的增大，雷诺数如何变化，为什么？
3. 圆管层流和紊流粗糙区时的沿程水头损失分别与速度的一次方和二次方成正比，而两种流态下都能应用达西公式计算沿程水头损失，它们是否矛盾？为什么？
4. 明渠均匀流有哪些特性？
5. 棱柱体渠道中发生非均匀流时，在 $i < i_c$ 的渠道中只能发生缓流，在 $i > i_c$ 的渠道中只能发生急流，这种说法对否？为什么？

三、计算题（共 5 小题，每题 15 分，共计 75 分）

1. 设有一铅直放置的水平底边矩形闸门，如图 1 所示。已知闸门高度 $H=2\text{m}$ ，宽度 $b=3\text{m}$ ，闸门上缘到自由表面的距离 $h_1=1\text{m}$ 。试用绘制压强分布图的方法和解析法分别求解作用于闸门的静水总压力。

特别提醒：答案必须写在答题纸上，若写在试卷或草稿纸上无效。

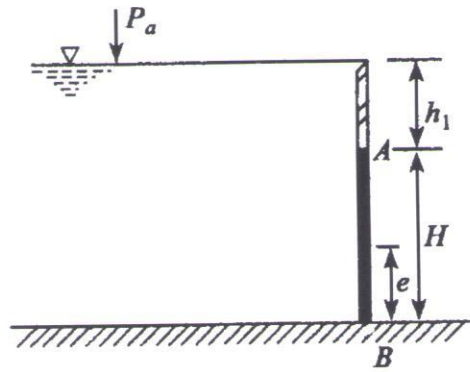


图 1

2. 管路中一段水平放置的等截面弯管，直径 d 为 200mm，弯角为 45° （图 2）。管中 1-1 断面的平均流速 $v_1=4\text{m/s}$ ，其形心处的相对压强 $p_1=1$ 个大气压。若不计管流的水头损失，求水流对弯管的作用力 R_x 与 R_y （坐标轴 x 与 y 如图 2 所示）。

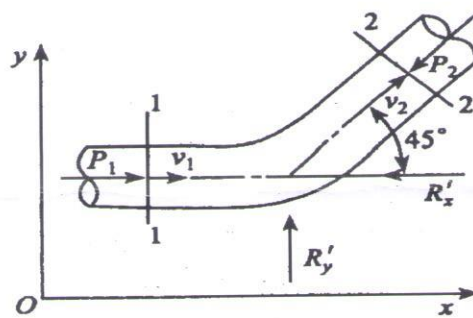


图 2

3. 图 3 所示为一跨河倒虹吸圆管，管径 $d=0.8\text{m}$ ，长 $l=50\text{m}$ ，两个 30° 折角、进口和出口的局部水头损失系数分别为 $\zeta_1=0.2$ ， $\zeta_2=0.5$ ， $\zeta_3=1.0$ ，沿程水头损失系数 $\lambda=0.024$ ，上下游水位差 $H=3\text{m}$ 。若上下游流速水头忽略不计，求通过倒虹吸管的流量 Q 。

特别提醒：答案必须写在答题纸上，若写在试卷或草稿纸上无效。

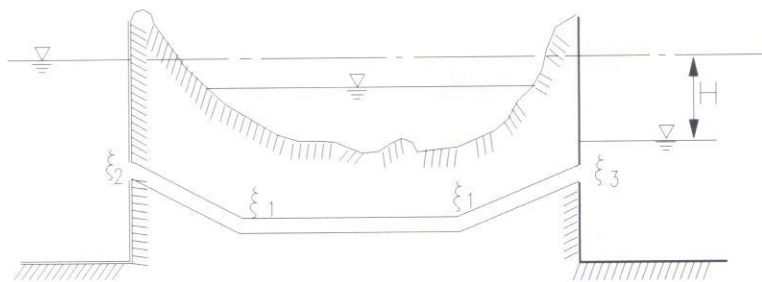


图 3

4. 某溢流坝（图 4）下收缩断面处水深 $h_c=1.1\text{m}$ ，已知单宽流量 $q=14.72\text{m}^2/\text{s}$ ，当坝下游水深 $h_t=4.7\text{m}$ 时，

- 1) 求对应收缩断面处水深 h_c 的跃后水深 h_{c2} ；
- 2) 坝下游发生何种形式的水跃？是否需要修建消能工？

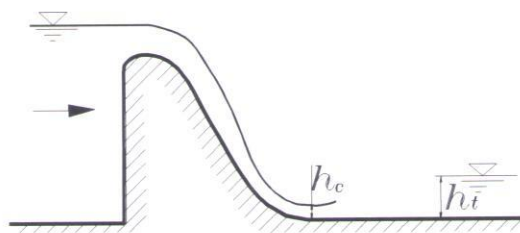


图 4

5. 已知有一液流

$$u_x = -\frac{ky}{x^2 + y^2}$$

$$u_y = \frac{kx}{x^2 + y^2}$$

$$u_z = 0$$

试分析液体运动的特征：

- (1) 是恒定流还是非恒定流？
- (2) 液体质点有无变形运动？
- (3) 液体微团有无旋转运动？
- (4) 求其流线方程式。

特别提醒：答案必须写在答题纸上，若写在试卷或草稿纸上无效。

四、证明题（共 1 题，合计 30 分）

证明不可压缩流体的连续性方程为：
$$\frac{\partial u_x}{\partial x} + \frac{\partial u_y}{\partial y} + \frac{\partial u_z}{\partial z} = 0。$$

特别提醒：答案必须写在答题纸上，若写在试卷或草稿纸上无效。