

中国海洋大学 2018 年硕士研究生招生考试试题

科目代码： 954

科目名称： 计算机基础综合

第一部分 数据结构

一、选择题（每题 2 分，共 20 分）

- 逻辑上通常可以将数据结构分为（ ）。
A. 动态结构和静态结构 B. 顺序结构和链式结构
C. 线性结构和非线性结构 D. 初等结构和组合结构
- 线性表是 n 个具有相同类型（ ）的有限序列($n \geq 0$)。
A. 表元素 B. 字符 C. 数据元素 D. 数据项
- 在长度为 n 的顺序表的第 i 个位置上插入一个元素($1 \leq i \leq n+1$)，元素的移动次数为（ ）。
A. $n-i+1$ B. $n-i$ C. i D. $i-1$
- 假设带头结点的单向循环链表的头指针为 $head$ ，则该链表为空的判定条件是（ ）。
A. $head == NULL$ B. $head \rightarrow next == NULL$
C. $head != NULL$ D. $head \rightarrow next == head$
- 在计算机内实现递归算法时所需的辅助数据结构是（ ）。
A. 栈 B. 队列 C. 树 D. 图
- 广义表 $((a,b),c,d)$ 的表头是（ ）。
A. a B. a,b C. (a,b) D. $(a,b),c,d$
- 二维数组 $A[8][9]$ 按行优先顺序存储，若数组元素 $A[2][3]$ 的存储地址为 1087， $A[4][7]$ 的存储地址为 1153，则数组元素 $A[6][7]$ 的存储地址为（ ）。
A. 1207 B. 1209 C. 1211 D. 1213
- 下列陈述中正确的是（ ）。
A. 二叉树是度为 2 的有序树 B. 二叉树中结点只有一个孩子时无左右之分
C. 二叉树中必有度为 2 的结点 D. 二叉树中最多只有两棵子树，并且有左右之分
- 以下查找方法中，查找效率与记录个数 n 无直接关系的是（ ）。
A. 顺序查找 B. 折半查找 C. 哈希查找 D. 二叉排序树查找
- 下列排序算法中，算法（ ）在进行一趟相应的排序处理结束后不一定能选出一个元素放到其最终位置上。
A. 直接选择排序 B. 冒泡排序 C. 归并排序 D. 堆排序

特别提醒：答案必须写在答题纸上，若写在试卷或草稿纸上无效。

二、简答题（每题 12 分，共 36 分）

1. 假设一棵二叉树的层次遍历序列为 ABCDEFGHIJ，中序遍历序列为 DBGEHJACIF，请画出这棵二叉树。

2. 根据如下邻接矩阵所示的无向图，回答下列问题

$$\begin{matrix} \mathbf{A} \\ \mathbf{B} \\ \mathbf{C} \\ \mathbf{D} \\ \mathbf{E} \\ \mathbf{F} \end{matrix} \begin{pmatrix} \infty & 6 & 1 & 5 & \infty & \infty \\ 6 & \infty & 5 & \infty & 3 & \infty \\ 1 & 5 & \infty & 5 & 6 & 4 \\ 5 & \infty & 5 & \infty & \infty & 2 \\ \infty & 3 & 6 & \infty & \infty & 6 \\ \infty & \infty & 4 & 2 & 6 & \infty \end{pmatrix}$$

- (1) 写出从顶点 A 开始深度优先遍历此图的结果
- (2) 画出根据普里姆算法构造此图最小生成树的过程

3. 设有一组关键字 {22, 41, 53, 46, 30, 13, 01, 67}，采用哈希函数：

$$H(\text{key}) = 3 * \text{key} \text{ MOD } 11, \text{ 表长为 } 0..10.$$

- (1) 用线性探查再散列法来构造散列表。
- (2) 求在等查找概率下查找成功的平均长度。

三、算法题（每题 12 分，共 24 分）

1. 设有一组初始记录关键字序列 (K1, K2, ..., Kn)，要求设计一个算法能够在 O(n) 的时间复杂度内将线性表划分成两部分，其中左半部分的每个关键字均小于 Ki，右半部分的每个关键字均大于等于 Ki。

2. 设计一个算法实现中缀表达式的求值。

第二部分 软件工程

一、单项选择题（每题 1 分，共 16 分）

1. 包含风险分析的软件工程模型是()。
A. 螺旋模型 B. 瀑布模型 C. 增量模型 D. 喷泉模型
2. 面向对象的分析方法主要是建立三类模型，即()。
A. 系统模型、E-R 模型、应用模型

特别提醒：答案必须写在答题纸上，若写在试卷或草稿纸上无效。

- B. 对象模型、动态模型、应用模型
C. E-R 模型、对象模型、功能模型
D. 对象模型、动态模型、功能模型
3. 软件设计阶段主要任务不包括 ()。
- A. 将分析阶段获得的需求说明转换为计算机中可实现的系统架构;
B. 完成系统的数据结构和程序结构设计
C. 对软件关键模块进行编码
D. 对模块内部的过程进行设计
4. 常见的 OOP 语言中, 属性的可见性不包括 ()。
- A. 公有的 B. 私有的 C. 专有的 D. 保护的
5. 等价分类法的关键是()。
- A. 确定等价类的边界条件 B. 按照用例来确定等价类
C. 划分等价类 D. 确定系统中相同和不同的部分
6. 进行系统修改时可能会产生维护的副作用, 这些副作用不包括 ()。
- A. 修改数据的副作用 B. 修改错误后, 又引入了新的错误
C. 修改代码的副作用 D. 对注释不恰当的理解
7. 各种软件维护的类型中最主要的是 ()。
- A. 完善性维护 B. 纠错性维护 C. 适应性维护 D. 预防性维护
8. 下列白盒测试法, 哪种是最强的覆盖准则 ()。
- A. 语句覆盖 B. 条件覆盖 C. 判定覆盖 D. 条件组合覆盖
9. 使用白盒测试方法时, 确定测试数据应根据 () 和指定的覆盖标准。
- A. 程序的内部逻辑 B. 程序的复杂度 C. 该软件的编译人员 D. 程序的功能
10. 结构化程序思想提出之前, 在程序设计中曾强调程序的效率, 现在人们更重视的是程序的 ()。
- A. 技巧性 B. 保密性 C. 一致性 D. 可理解性
11. 软件测试可以发现软件中的 (), 但不能证明软件没有错误。
- A. 所有错误 B. 编码错误 C. 需求错误 D. 设计错误
12. 软件危机的主要表现不包括 ()。
- A. 实际成本可能比估计成本高出 1 个数量级 B. 开发进度严重拖延
C. 软件成本在计算机系统中的比例不断下降 D. 软件功能不符合用户的实际需要
13. 检验软件是否满足用户需求的测试称为 ()。
- A. 确认测试 B. 有效性测试 C. 系统测试 D. 集成测试

特别提醒: 答案必须写在答题纸上, 若写在试卷或草稿纸上无效。

14. 某公司开发部经理打算在新产品中使用第三方厂家的 COTS 组件, 下列哪些问题 () 需要考虑。

- ①第三方厂家可能将来不能提供产品支持
- ②COTS 组件可能需要修改才能满足需要, 但厂家也许不愿意修改
- ③COTS 组件的功能可能和介绍的不一致

A. ①, ② B. ②, ③ C. ①, ③ D. ①, ②, ③

15. 如图 2-1 所示, 路径 () 是关键路径。

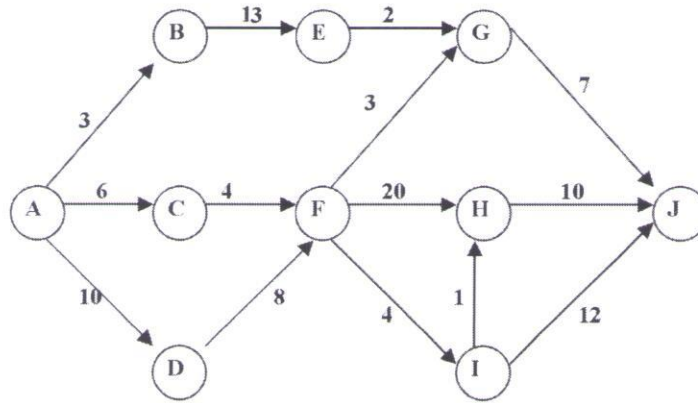


图 2-1 项目活动网络图

A. ABEGJ B. ACFHJ C. ADFHJ D. ACFIHJ

16. 见上题图 2-1, 从里程碑 C 开始的活动的机动时间是 ()。

A. 7 B. 8 C. 15 D. 20

二、简答题 (每题 6 分, 共 18 分)

1. 简述三种主要的软件过程模型及各自的特点。
2. 客户的需要总是不断地增长, 但是一般的软件开发又总是落后于客户需求的增长, 如何管理需求的进化就成为软件进化的首要问题。请结合上述描述, 说明需求变更的管理过程。
3. CMMI 软件能力成熟度模型分级结构及主要特征如何?

三、分析设计题 (共 21 分)

1. 结合你的学习过程中具体实例, 分析说明软件开发过程中使用 UML 建模有何特点? 优

特别提醒: 答案必须写在答题纸上, 若写在试卷或草稿纸上无效。

越性如何？（9分）

2. 一个小型图书资料管理系统的主要功能有：图书资料的借出、归还、查询和管理，该系统用户包括图书管理员和普通读者，普通读者要使用系统必须先注册。图书管理员负责添加、更新和修改、删除图书资料，登记和查询图书的借阅、归还情况。读者可以按照作者或主题检索图书资料，还可以预订图书资料，即当新购买或有读者归还时，系统立即通知读者来借阅。

依据以上描述，画出该系统的分析类图，并说明各类的功能与主要属性和方法。（12分）

第三部分 计算机组成原理

1. 参见图 3-1 的数据通路，图中 IR 为指令寄存器，PC 为程序计数器（具有自增功能），M 为主存（受 R/\overline{W} 信号控制），AR 为主存地址寄存器，DR 为数据缓冲寄存器。ALU 由加减控制信号决定完成何种操作。控制信号 G 控制的是一个门电路。另外，线上标注有控制信号，例如 Y_i 表示 Y 寄存器的输入控制信号， R_{1o} 示寄存器 R1 的输出。未标注的线为直通线，不受控制。

请画出指令 STA R1,(R2) 的微指令流程图，该指令含义是将寄存器 R1 的内容送到(R2)地址的存储器单元中去。请画出该指令的指令周期流程图，并列出相应的微命令控制信号序列。假设该指令的地址已放入 PC 中。（15分）

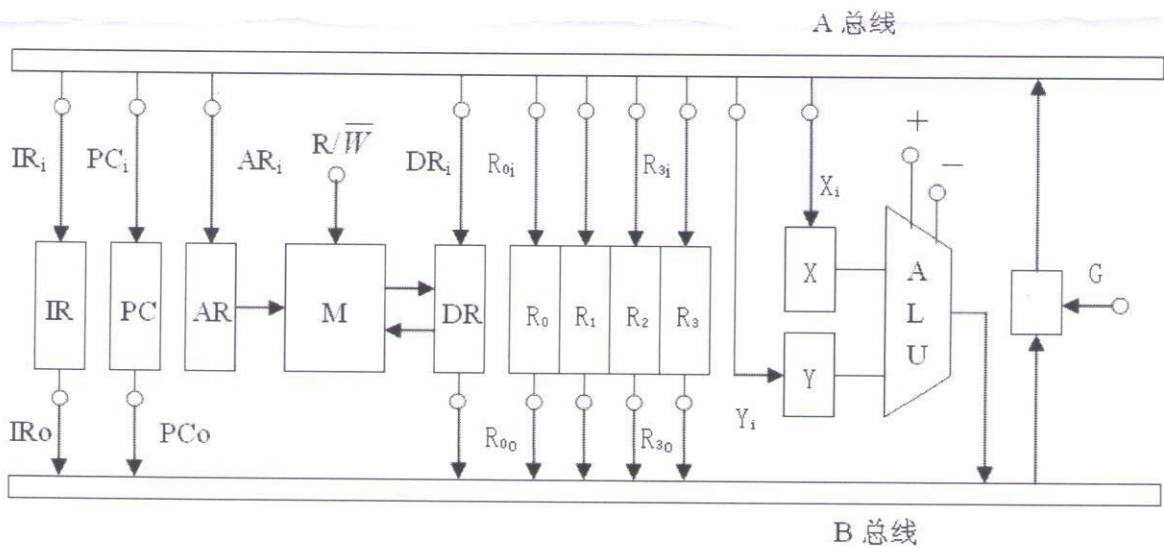


图 3-1 数据通路

特别提醒：答案必须写在答题纸上，若写在试卷或草稿纸上无效。