

中国海洋大学 2019 年硕士研究生招生考试试题

科目代码： 915 科目名称： 机械设计（含机械原理）

一、填空题（每空 1 分，共 20 分）

- 1、采用压入法装配轴毂过盈联接时，配合表面常涂上润滑油，其作用除预防表面卡住外，还具有_____的作用。
- 2、直齿轮轮齿折断一般发生在_____部位，因为该处_____应力最大，而且存在_____现象。为防止轮齿折断，设计时应进行_____强度计算。
- 3、一直齿锥齿轮传动，已知主动小齿轮所受的力如下表所示，试填入从动大齿轮所受的力（轴交角 $\Sigma=90^\circ$ ）。

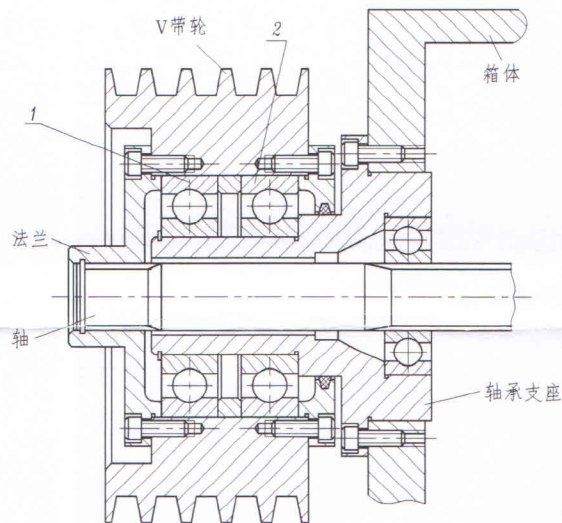
	圆周力 F_t / N	轴向力 F_a / N	径向力 F_r / N
主动小齿轮	1628	246	539
从动大齿轮			

- 4、普通圆柱蜗杆传动的标准模数 m 和标准压力角 α 在_____平面上，在该平面内，蜗杆传动相当于_____啮合传动。
- 5、在常用螺纹牙型中，_____形螺纹传动效率最高，_____形螺纹自锁性最好。
- 6、改进结构，减小应力集中，以提高轴的疲劳强度的措施有（举出三种）：
(1) _____；
(2) _____；
(3) _____。
- 7、圆锥滚子轴承 30210 的径向基本额定动载荷 $C_r=44400\text{N}$ ，说明此种轴承在承受恒定的径向载荷 44400N 时，基本额定寿命为_____r，可靠度为_____。
- 8、滚动轴承需要内部轴承游隙的理由是_____，
_____及_____。

特别提醒：答案必须写在答题纸上，若写在试卷或草稿纸上无效。

二、简答题（共 4 小题，每小题 5 分，共 20 分）

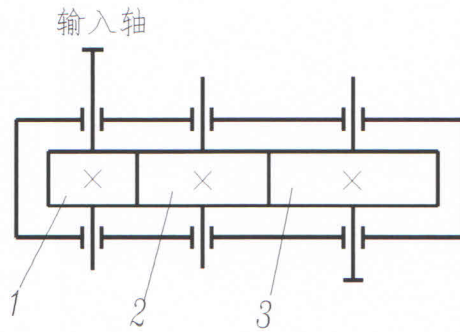
- 1、螺纹联接防松的方法按工作原理可分为哪几种？
- 2、为什么点蚀主要发生在节线附近齿根面上？
- 3、齿面接触疲劳强度计算的计算点在何处？其计算的力学模型是什么？它针对何种失效形式？
- 4、图示为某机床传动箱外的带传动装置，试指出：
 - 1) 带传动的压轴力由哪个轴承承受？该力是如何传递至箱体上的？
 - 2) 转矩 T 是如何由带轮传递至轴上的？结构特点如何？
 - 3) 该 V 带轮的结构特点是什么？



三、计算题（共 2 小题，每小题 10 分，共 20 分）

- 1、设螺栓刚度 C_1 为被联接件刚度 C_2 的 $\frac{1}{3}$ ，当螺栓的预紧力 F' 为 60kN，轴向工作载荷在 40kN 至 10kN 之间交替变化时，试计算作用在螺栓上对应的拉力变化幅值范围。
- 2、设计如图所示齿轮减速传动时，已知输入轴转速 $n_1=200\text{r/min}$ ，轮 1、2 的传动比 $i_1=2$ ，轮 2、3 的传动比 $i_2=2.5$ ，每天工作 8h，每年工作 260 天，预期寿命 8 年。求各齿轮的接触应力及弯曲应力的循环次数 N 。

特别提醒：答案必须写在答题纸上，若写在试卷或草稿纸上无效。

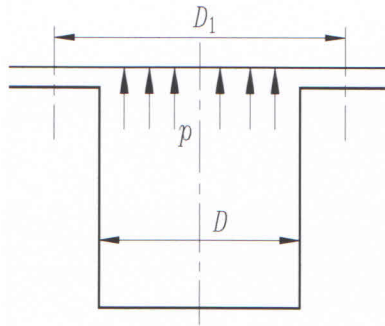


四、工程应用题（共 1 小题，15 分）

如图所示气缸内径 $D=400\text{mm}$ ，蒸汽压力 $p=0\sim 0.5\text{MPa}$ ，采用 16 个 M22 普通螺栓联接（螺栓小径 $d_1=19.294\text{mm}$ ，中径 $d_2=20.376\text{mm}$ ），螺栓均匀分布在 D_1 的圆周上。螺栓的相对刚度 $\frac{C_b}{C_b+C_m}=0.8$ ，联接剩余预紧力为工作载荷的 1.5 倍。若螺栓的许用拉应力 $[\sigma]=60\text{MPa}$ ，许用应力幅 $[\sigma_a]=20\text{MPa}$ ，试校核该螺栓组的强度（取计算直径 $d_c=d_1$ ，螺栓小径的设计计算公式为：

$$d_1 \geq \sqrt{\frac{1.3 \times 4F_0}{[\sigma]}}$$

，其中 F_0 为螺栓预紧力）。



五、分析简答题（12 分）

1 我国古代的指南车是以齿轮机构为核心的机械装置，其齿轮形状为矩形，请问其性能如何，并根据齿轮理论对其加以解释。

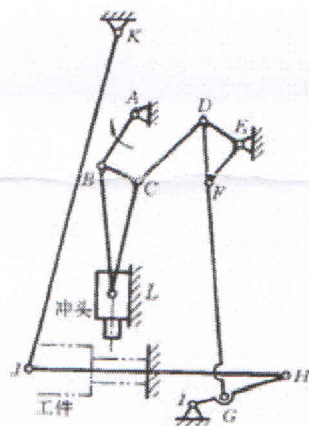
特别提醒：答案必须写在答题纸上，若写在试卷或草稿纸上无效。

2 棘轮机构和槽轮机构都能实现间歇运动，比较二者之间的差别及应用场合
往复运动生成间歇连续转动；连续转动形成间歇连续转动。

3 为什么做一般平面运动的构件，其惯性力不能在构件内部平衡？平面机构总惯性力平衡的条件是什么？

六、（16分）图示为高速冲压线上冲床的机构示意图，试：

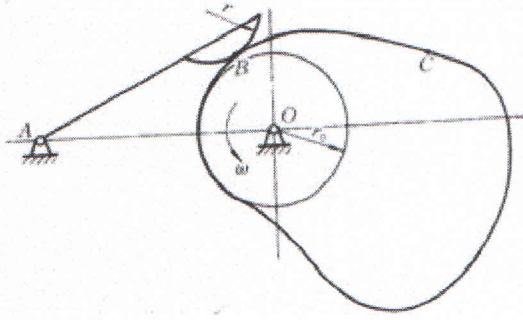
- (1) 指出该机构中的复合铰链、局部自由度和虚约束，计算该机构自由度；
- (2) 当取 AB 杆为原动件时，分析机构所含杆组数目和级别；（画出所有杆组）
- (3) 当取 HI 杆为原动件时，分析该机构的杆组数目和级别。（画出所有杆组）
- (4) 根据你的知识说明冲床机构的特点。



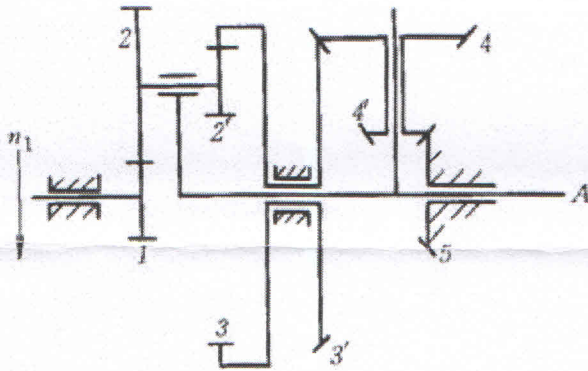
七、（16分）在图示机构中，已知各构件尺寸 $l_{AB} = l_1$ ， $l_{AC} = l_2$ ， $l_{CD} = l_3$ ， $l_{DE} = l_4$ ，
原动件 1 以等角速度 ω_1 沿逆时针方向转动，利用解析方法，

- (1) 写出该机构的位移封闭矢量方程；
- (2) 推导该机构的速度矢量方程；

特别提醒：答案必须写在答题纸上，若写在试卷或草稿纸上无效。



九、(16分) 图示轮系中, 各轮模数和压力角均相同, 都是标准齿轮, 各轮齿数为 $z_1 = 23, z_2 = 51, z_3 = 92, z_3' = 40, z_4 = 40, z_4' = 17, z_5 = 33$, $n_1 = 1500 \text{ r/min}$, 转向如图所示。试求齿轮 $2'$ 的齿数 z_2' 及 n_4 的大小和方向。



特别提醒: 答案必须写在答题纸上, 若写在试卷或草稿纸上无效。